

MADE IN ITALY



LOGIC

SERVOSCALA CON PIATTAFORMA PER SCALE RETTILINEE

extrōma[®]
solutions in motion



Il funzionamento tramite **batterie ricaricabili** consente l'utilizzo di Logic anche in caso di blackout, mentre la motorizzazione della pedana e delle barre di protezione, sempre inclusa di serie, ne assicura la chiusura e l'apertura in maniera totalmente automatica e particolarmente semplice. Logic è progettato per l'installazione sia in ambienti interni che esterni e, grazie alla concezione modulare delle guide, è **disponibile per la consegna in pochi giorni**.



Anche in posizione chiusa il servoscala Logic garantisce un **ingombro minimo**.



Radiocomandi per chiamare Logic dal piano o per rimandarlo in posizione di parcheggio.



Sedile ribaltabile per consentire l'utilizzo da parte di una persona seduta.



Pulsantiera con cavo estensibile per utilizzo da parte dell'accompagnatore.



1. La **pulsantiera Touch** permette, una volta a bordo, la movimentazione ergonomica della piattaforma appoggiando semplicemente le dita o la mano sulle frecce luminose di salita/discesa, senza necessità di esercitare pressione su esse.

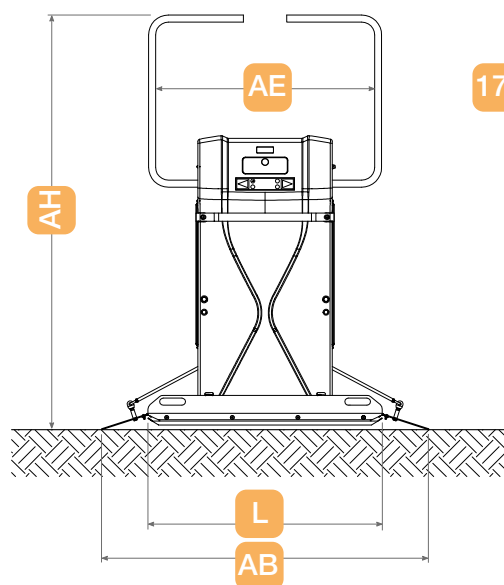
2. La **spia di sovraccarico** e l'indicatore di movimento garantiscono piena rispondenza alle normative

vigenti e massima sicurezza di utilizzo, in ambito pubblico o privato.

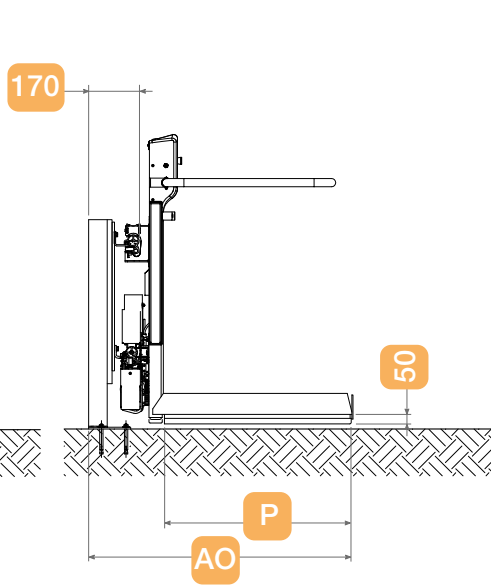
3. L'**innovativo sistema elettronico** permette di tenere costantemente monitorato lo stato di funzionamento, semplifica sensibilmente la diagnostica e consente al manutentore di personalizzare i principali parametri in base alle esigenze dell'utilizzatore, in qualsiasi momento.

CARATTERISTICHE TECNICHE DEL SERVOSCALA LOGIC

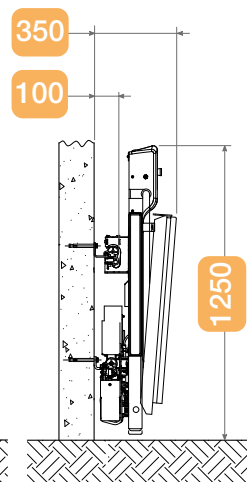
Piattaforma totalmente aperta
(imbarco/sbarco piano inferiore)



Piattaforma aperta con
fissaggio tramite montanti



Piattaforma chiusa
con fissaggio a muro



12/23

Dimensioni pedana (LxP)	750x600	750x650	750x700	850x700	1000x800	1250x800
AB Larghezza totale piattaforma	1165	1165	1165	1265	1400	1650
AE Larghezza utile interno barre	745	745	745	825	975	1225
AH Altezza macchina aperta	1640	1690	1690	1690	1765	1765
AO Macchina aperta (fissaggio a muro) (*)	850	900	950	950	1050	1050
AO Macchina aperta (con montanti) (*)	920	970	1020	1020	1120	1120

(*) Aggiungere 25 mm in caso di accesso frontale (optional)

Dati tecnici generali

Portata massima	250 Kg (300 a rich.)
Pendenza superabile	0°-45°
Velocità	0,10 m/s
Tensione di alimentazione	24 V DC
Potenza max a bordo macchina	0,54 kW
Tensione nominale di rete	100-240V AC
Sistema soft-start e soft-stop	di serie
Grado IP	IP 54

Colori disponibili

Piattaforma (**)	Grigio Scuro (simile a RAL 7011)
Fissaggi (**)	RAL 9006
Guide	Alluminio Silver
(**) Altre colorazioni RAL disponibili a richiesta	

Conformità

2006/42/CE (norma di riferimento EN 81-40:2020)

Tutte le misure, espresse in millimetri, ed in generale tutte le informazioni riportate nella presente sono da intendersi come puramente indicative. Extrema si riserva la facoltà di modificare in qualsiasi momento le informazioni riportate nella presente senza alcun preavviso.

extrema[®]
solutions in motion

Extrema S.r.l.
Via dell'Industria 2
46031 Bagnolo San Vito (MN) - I
Tel. (+39) 0376 252443
Fax (+39) 0376 251091
extrema.it



Per ulteriori informazioni consultare il sito extrema.it