

MADE IN ITALY



NEXT

SERVOSCALA CON PIATTAFORMA PER SCALE CURVILINEE

**extrōma**<sup>®</sup>  
solutions in motion





**Next** è il servoscala di **nuova generazione**, silenzioso nel funzionamento e confortevole nell'utilizzo. L'innovativa concezione del sistema di guide consente a Next di essere l'unico servoscala a pedana **disponibile con consegna rapida**, quando gli altri prodotti richiedono fino a 3 mesi. Consegna rapida, display a colori, **pulsantiera di bordo Touch, App per smartphone e tablet** sono solo alcune delle caratteristiche esclusive di Next.



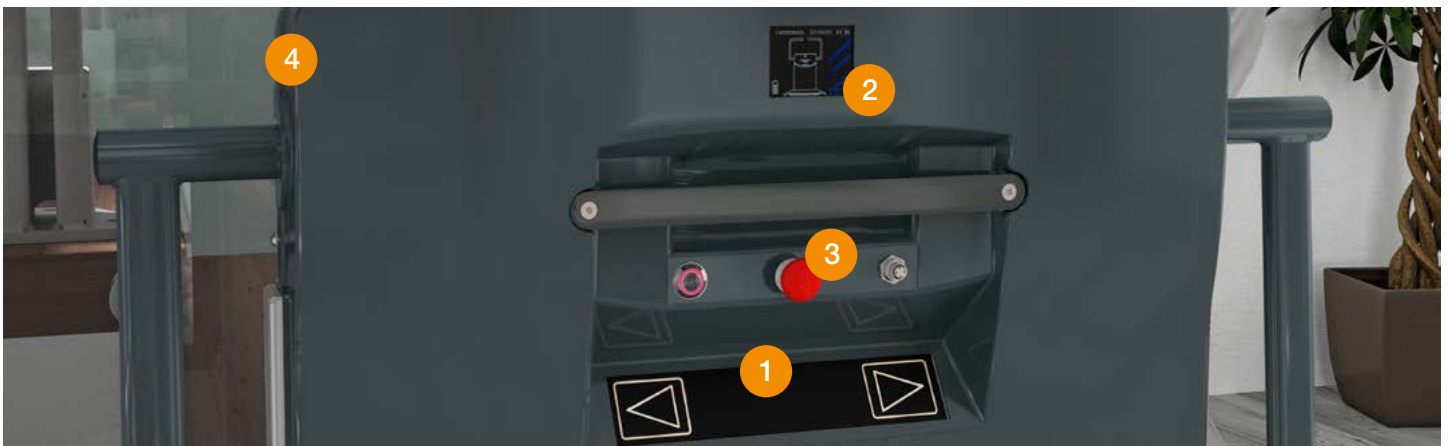
Ogni componente di Next è progettato per garantire il **minimo ingombro**, sia lungo le rampe che nelle posizioni di parcheggio.



**RADIOCOMANDI PORTATILI** per chiamare Next dal piano o per rimandarlo in posizione di parcheggio.



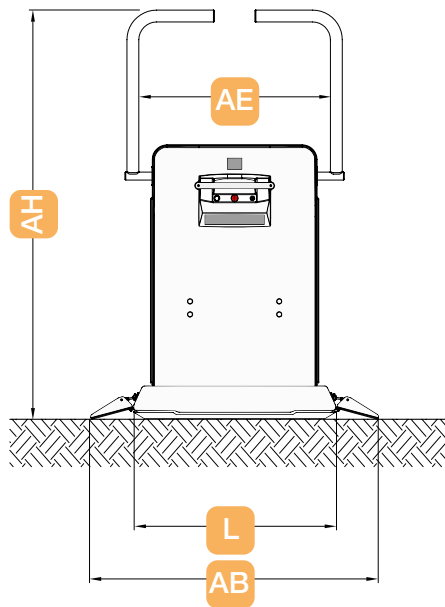
**APP DEDICATA** per comandare e per configurare Next da Smartphone e Tablet.



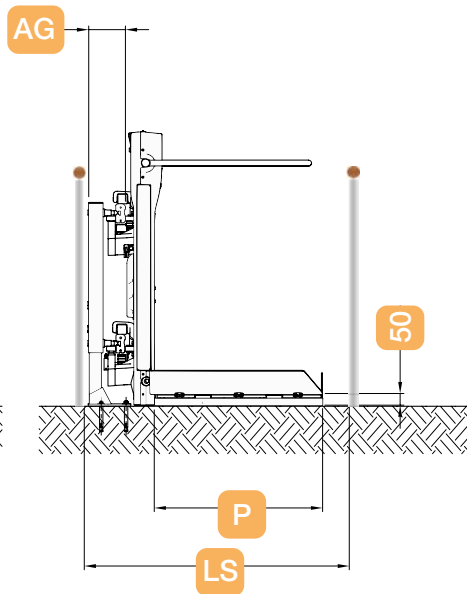
1. La **pulsantiera Touch** permette la movimentazione ergonomica da bordo appoggiando semplicemente le dita o la mano sulle frecce luminose di salita/discendenza, senza necessità di esercitare pressione su esse.
2. Il **display a colori** permette di tenere costantemente monitorato lo stato di funzionamento di Next, semplifica la **diagnostica** e consente al manutentore di **personalizzare i principali parametri** in base alle esigenze dell'utente.
3. Il **tasto di emergenza** garantisce l'arresto immediato di Next e, se premuto, emette un segnale sonoro **evidenziando eventuali pressioni accidentali** dello stesso.
4. Next è dotato di batterie che assicurano il funzionamento anche in caso di blackout. Inoltre è prevista, in caso di guasto, la **movimentazione motorizzata di emergenza** da bordo.

# CARATTERISTICHE TECNICHE DEL SERVOSCALA NEXT

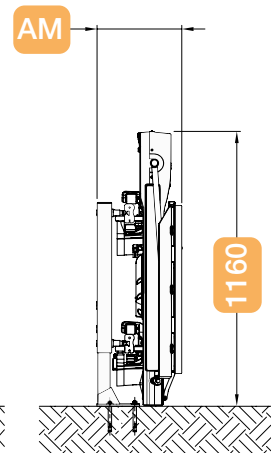
Piattaforma totalmente aperta  
(imbarco/sbarco piano inferiore)



Piattaforma aperta



Piattaforma chiusa



Dimensioni pedana (LxP)	750x600	750x650	750x700	850x700	1000x800	1250x800
<b>AB</b> Larghezza totale piattaforma	1120	1120	1120	1220	1370	1620
<b>AE</b> Larghezza utile interno barre	725	725	725	815	965	1215
<b>AH</b> Altezza macchina aperta	1690	1740	1740	1740	1815	1815
<b>LS</b> Larghezza minima rampa	990	1030	1075	1100	1225	1300
<b>AG</b> Ingombro guida				165		
<b>AM</b> Ingombro macchina chiusa				370		

Dati tecnici generali	
Portata massima	300 Kg
Pendenza superabile (*)	19°-45°
Velocità massima	0,10 m/s
Alimentazione	a batterie
Corsa massima	40 m
(*) pendenza 24°-45° per pedane 850x700, 1000x800, 1250x800	

Colori (**)	
Piattaforma	Grigio Scuro (simile a RAL 7011)
Guide	alluminio anodizzato
Fissaggi	9006
(**) altre colorazioni RAL disponibili a richiesta	

SCARICA LA NOSTRA  
**APP PER  
SMARTPHONE E TABLET**



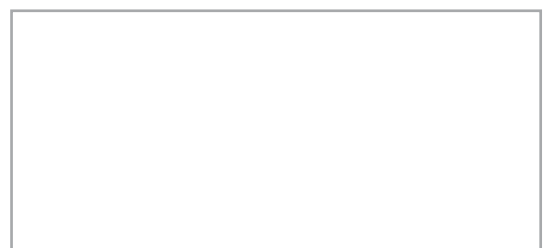
DISPONIBILE SU



Tutte le misure, espresse in millimetri, ed in generale tutte le informazioni riportate nella presente sono da intendersi come puramente indicative. Extrema si riserva la facoltà di modificare in qualsiasi momento le informazioni riportate nella presente senza alcun preavviso.

**extrema**<sup>®</sup>  
solutions in motion

Extrema S.r.l.  
Via dell'Industria 2  
46031 Bagnolo San Vito (MN) - I  
Tel. (+39) 0376 252443  
Fax (+39) 0376 251091  
www.extrema.it



Per ulteriori informazioni consultare il sito [www.extrema.it](http://www.extrema.it)