

MADE IN ITALY



PLATTFORMLIFT FÜR KURVENFÖRMIGE TREPPEN

extrōma[®]
solutions in motion



Next ist ein **neue-Generations-Treppenlift**, der sich leise und komfortabel bedienen lässt. Die innovative Gestaltung des Führungssystems ermöglicht es Next, der einzige Plattform-Treppenlift mit **schneller Lieferung** zu sein, während andere Produkte bis zu 3 Monate Lieferzeit benötigen. Die schnelle Lieferzeit, die farbige Leuchtanzeige, das **Touch-Bedienpaneel** an Bord und eine **App für Smartphone und Tablet** sind nur einige der exklusiven Merkmalen von Next.



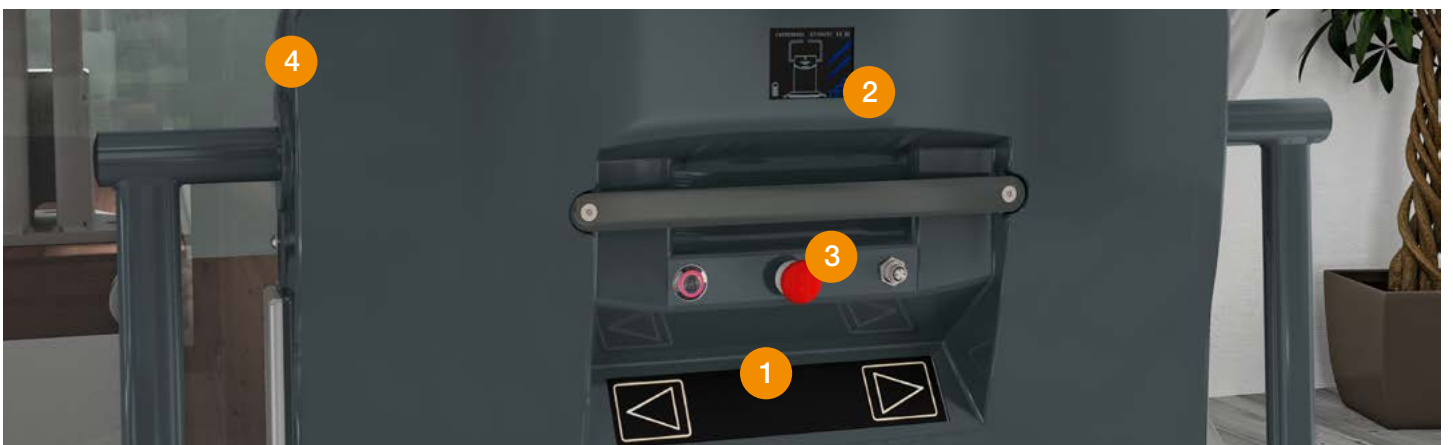
Jeder Bauteil wurde geplant, um den **geringsten Platz zu nehmen**, sowohl an der Treppe als auch in den Parkstellen.



FUNKBEDIENUNGEN um den Lift von der Etage abzurufen oder in die untere Parkstelle zu senden.



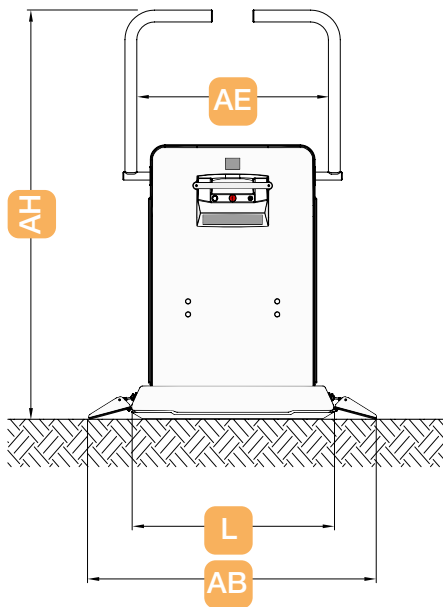
GEWIDMETE APP zur Bedienung und Konfigurierung von Next von einem Smartphone oder Tablet



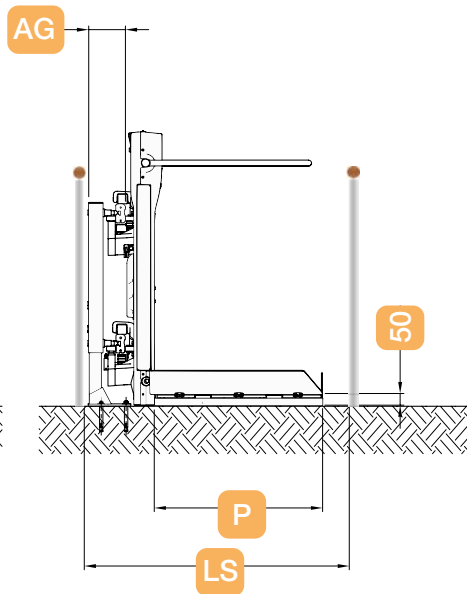
1. Durch das **Touch-Bedienpaneel** kann man der Lift von Bord ergonomisch bewegen, indem man einfach mit den Fingern oder der Handfläche die Leuchtrichtungspfeile berührt, ohne Druck machen zu brauchen.
2. Die **farbige Leuchtanzeige** erlaubt die dauerhafte Überwachung des Betriebszustandes von Next, erleichtert die **Diagnostik** und ermöglicht dem Instandhaltungsmanager die meisten Parameter nach Bedarf des Benutzers zu setzen.
3. Die Nottaste veranläßt das umgehende Anhalten des Liftes; wenn gedrückt, läutet sie dauernd, um somit den **eventuellen ungewünschten Druck** bemerken zu lassen.
4. Next wird **mit Batterien** ausgestattet so kann es auch bei einem Stromausfall betrieben werden. Außerdem ist es möglich, vom Bord ein angetriebenes Notmanöver durchzuführen.

TECHNISCHE MERKMALE DES NEXT PLATTFORMLIFTS

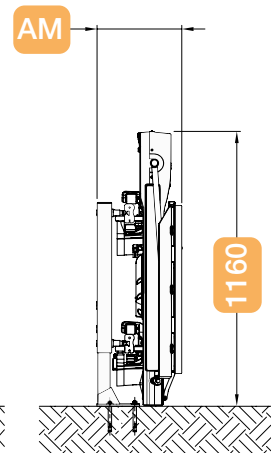
Aufgeklappte Plattform (Ein- und Aussteigen an der unteren Etage)



Ungeklappte Plattform



Geklappte Plattform



Plattform-Abmessungen (LxP)	750x600	750x650	750x700	850x700	1000x800
AB Gesamtbreite der Plattform	1120	1120	1120	1220	1370
AE Nutzbreite innerhalb der Bügel	725	725	725	815	965
AH Höhe der aufgeklappten Plattform	1690	1740	1740	1740	1815
LS Mindestbreite des Treppenlaufs	990	1030	1075	1100	1225
AG Stärke der Führung			165		
AM Außenmaße eingeklappte Plattform			370		

Technische Angaben	
Maximale Tragkraft	300 Kg
Steigfähigkeit (*)	19°-45°
Geschwindigkeit	0,12 M/Sek max
Netzteil	Batterie-betrieben
Maximale Fahrt	40 Mt.
(*) Steigfähigkeit 24-45° für Plattformen 850x700, 1000x800, 1250x800	

Farben (**)	
Plattform	Dunkelgrau (RAL 7011 ähnlich)
Führungen	aluminium eloxiert
Befestigungen	RAL 9006
(**) Andere RAL Farbtöne nach Anfrage erhältlich	

DOWNLOADEN SIE UNSERE
**APP FÜR
SMARTPHONE UND TABLET**



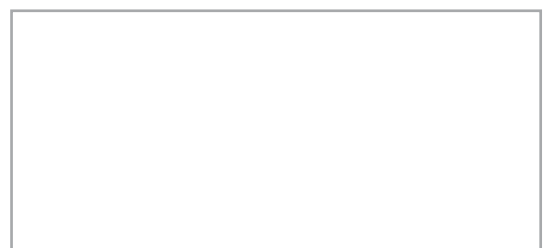
ERHÄLTLICH IM



Alle Abmessungen sind in Millimetern ausgedrückt; alle in diesem Katalog enthaltenen Auskünfte verstehen sich als rein hinweisend. Unter Vorbehalt von jederzeit und ohne Vorankündigung antragbaren Änderungen und Erneuerungen.

extrema
solutions in motion

Extrema S.r.l.
Via dell'Industria 2
46031 Bagnolo San Vito (MN) - I
Tel. (+39) 0376 252443
Fax (+39) 0376 251091
www.extremalifte.de



Für weitere Informationen sehen Sie unsere Webseite www.extremalifte.de