

MADE IN ITALY



NEXT

PLATEFORME MONTE-ESCALIER POUR ESCALIERS CURVILIGNES

extrōma[®]
solutions in motion



Next est la plateforme monte-escalier **de nouvelle génération**, silencieuse pendant le fonctionnement et confortable dans l'utilisation. La conception innovatrice du système de rails permet à Next d'être la seule plateforme monte-escalier **disponible en livraison rapide**, à différence d'autres produits qui nécessitent jusqu'à 3 mois. Délai rapide, écran en couleurs, **boîte à boutons à bord Touch**, **App pour smartphone et Tablet**, sont quelques-unes des caractéristiques exclusives de Next.



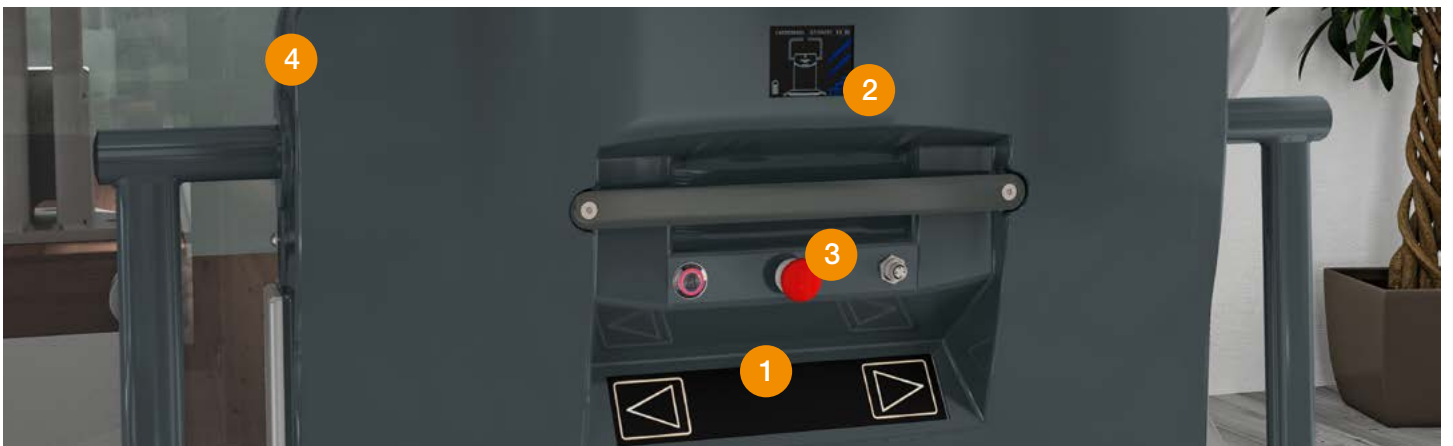
Chaque composant a été conçu pour un **encombrement minimum** le long de l'escalier et en position de stationnement.



BOITIERS DE COMMANDE pour appeler la plateforme et la renvoyer au stationnement inférieur.



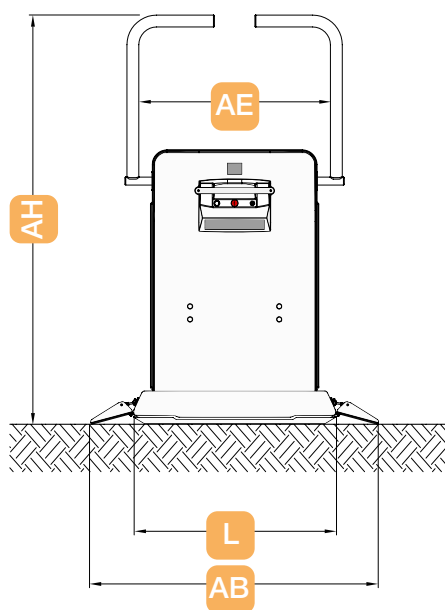
APP DÉDIÉE pour commander et configurer Next depuis le Smartphone et le Tablet.



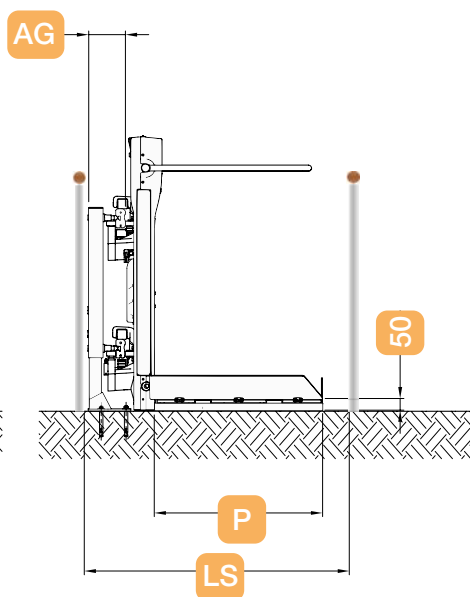
1. La **boîte à boutons Touch** permet le mouvement ergonomique à bord, en appuyant les doigts ou le paume de la main sur les flèches lumineuses de montée/descente, sans besoin d'exercer aucune pression.
2. L'**écran en couleurs** permet de tenir sous contrôle constamment l'état de fonctionnement de Next, il simplifie le **diagnostic** et il permet au technicien autorisé de personnaliser les paramètres principaux selon les exigences de l'utilisateur.
3. Le bouton d'urgence garantit l'arrêt immédiat de la plateforme; si pressé, il émet un son continu, ce qui permet de **détecter d'éventuelles pressions accidentelles** du bouton.
4. Next est équipé de **batteries** qui assurent le fonctionnement même en cas de black-out. En cas de panne il est prévu aussi le **mouvement motorisé d'urgence** à bord.

CARACTÉRISTIQUES TECHNIQUES NEXT

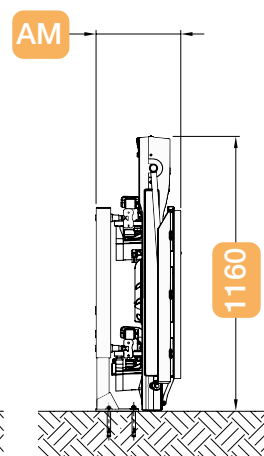
Plateforme totalement dépliée
(entrée/sortie à l'étage inférieur)



Plateforme dépliée



Plateforme repliée



Dimensions plateforme (LxP)	750x600	750x650	750x700	850x700	1000x800
AB Largeur totale plateforme	1120	1120	1120	1220	1370
AE Largeur utile entre bras	725	725	725	815	965
AH Hauteur plateforme (totalement) dépliée	1690	1740	1740	1740	1815
LS Largeur min. escalier	990	1030	1075	1100	1225
AG Encombrement rail			165		
AM Plateforme repliée			370		

Données techniques	
Charge maximum	300 Kg
Pente franchissable (*)	19°-45°
Vitesse	0,12 m/s max
Alimentation	sur batterie
Course max.	40 m
(*) Pour plateforme 850x700, 1000x800, 1250x800 pente franchissable 24°-45°	

Couleurs disponibles (**)	
Plateforme	Gris Foncé (similaire au RAL 7011)
Rails	aluminium anodisé
Fixations	RAL 9006
(**) autre couleur RAL disponible sur demande	

TELECHARGEZ NOTRE
**APPLICATION POUR
SMARTPHONE ET TABLET**



DISPONIBLE SUR



Toutes les mesures, exprimées en millimètres, et en général toutes les informations indiquées sont uniquement indicatives. Extrema se réserve la possibilité de modifier à tout moment et sans préavis les présentes informations.

extrema
solutions in motion

Extrema S.r.l.
Via dell'Industria 2
46031 Bagnolo San Vito (MN) - I
Tél. (+39) 0376 252443
Fax (+39) 0376 251091
www.extremalift.fr

Pour plus d'information visitez notre site www.extremalift.fr