

MADE IN ITALY



SLIM X

SERVOSCALA CON PIATTAFORMA
PER PERSONA IN PIEDI O SU SEDILE

extrōma[®]
solutions in motion



Slim X è un Servoscala per persona in piedi o seduta su sedile. Il suo speciale **sistema di trazione a fune** garantisce importanti vantaggi rispetto ai tradizionali sistemi con cremagliera presenti sul mercato: può infatti essere installato **anche su rampe particolarmente strette** (minimo 820 mm con fissaggio a muro), sia sul lato interno che sul lato esterno della scale, nonché in presenza di soffitti bassi. **Silenzioso** nel funzionamento e, soprattutto, **confortevole per la persona a bordo**.



Slim X è progettato per garantire il **minimo ingombro**, sia lungo le rampe che nelle posizioni di parcheggio.



Radiocomandi portatili per chiamare Slim X dal piano o per rimandarlo in posizione di parcheggio.



Sedile pieghevole [optional] per consentire l'utilizzo da parte di una persona seduta.



Pulsantiera con cavo estensibile [optional] per l'utilizzo da parte dell'accompagnatore.

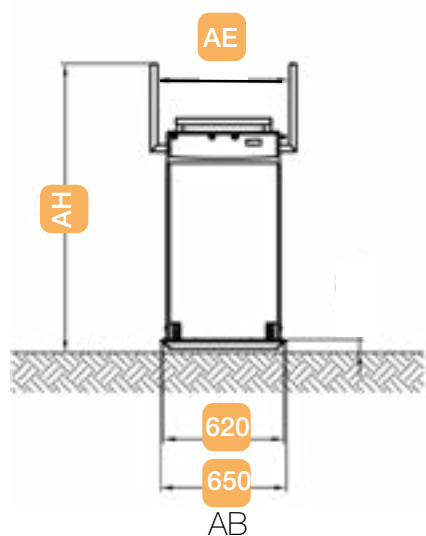


1. I **pulsanti** di salita e discesa sono posti al centro della piattaforma, l'utente può così raggiungerli facilmente.
2. Il **tasto di emergenza** assicura l'arresto immediato della piattaforma e, se premuto, evidenzia sul display eventuali pressioni accidentali dello stesso.
3. La **chiave** può evitare l'utilizzo del servoscala da parte di persone non autorizzate.
4. L'**innovativo sistema elettronico** permette di tenere

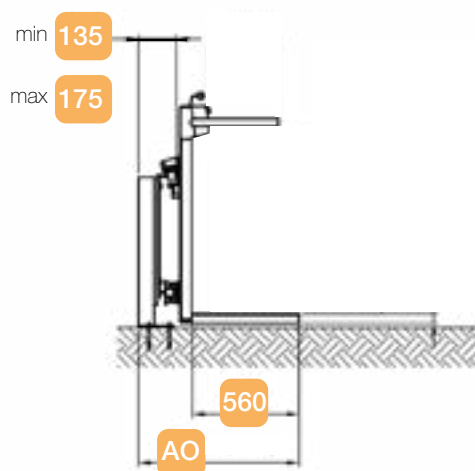
costantemente monitorato lo stato di funzionamento, semplifica sensibilmente la **diagnostica** e consente al manutentore di **personalizzare i principali parametri** in base alle esigenze dell'utilizzatore, in qualsiasi momento.

CARATTERISTICHE TECNICHE DEL SERVOSCALA SLIM X

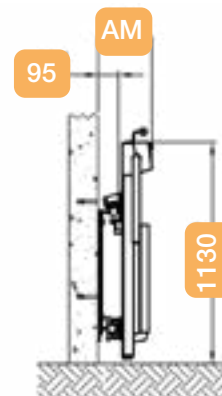
Piattaforma totalmente aperta
(imbarco/sbarco piano inferiore)



Piattaforma aperta con
fissaggio tramite montanti



Piattaforma chiusa
con fissaggio a muro



Dimensioni pedanina (LxP)		620x545	Dati tecnici generali	
AB	Larghezza totale piattaforma	650	Portata massima	150 Kg
AE	Larghezza utile interno barre	675	Velocità	0,10 m/s
AH	Altezza macchina aperta	1480	Tensione nominale di rete	220 Vac 50 Hz
AO	Larghezza min. rampa (fissaggio a muro)	760	Tensione di alimentazione a bordo	24V DC
AO	Larghezza min. rampa (con piede autop.)	840	Potenza massima (fino a 3 piani)	0,75 kW/1,5 KW
AM	Macchina chiusa (fissaggio a muro) (*)	265	Sistema soft-start e soft-stop	di serie
AM	Macchina chiusa (con piede autop.) (*)	345	Colori disponibili	
Pendenza superabile		0°-55°	Piattaforma (*)	Standard RAL 7011
(In caso di pendenza inferiore a 20°, AM è +20 mm)			Guide, supporti (*)	Standard RAL 9006
			(*) Altre colorazioni RAL disponibili a richiesta	

Tutte le misure, espresse in millimetri, ed in generale tutte le informazioni riportate nella presente sono da intendersi come puramente indicative. Extrema si riserva la facoltà di modificare in qualsiasi momento le informazioni riportate nella presente senza alcun preavviso.

extrema[®]
solutions in motion

Extrema S.r.l.
Via dell'Industria 2
46031 Bagnolo San Vito (MN) - I
Tel. (+39) 0376 252443
Fax (+39) 0376 251091
extrema.it



Per ulteriori informazioni consultare il sito extrema.it